

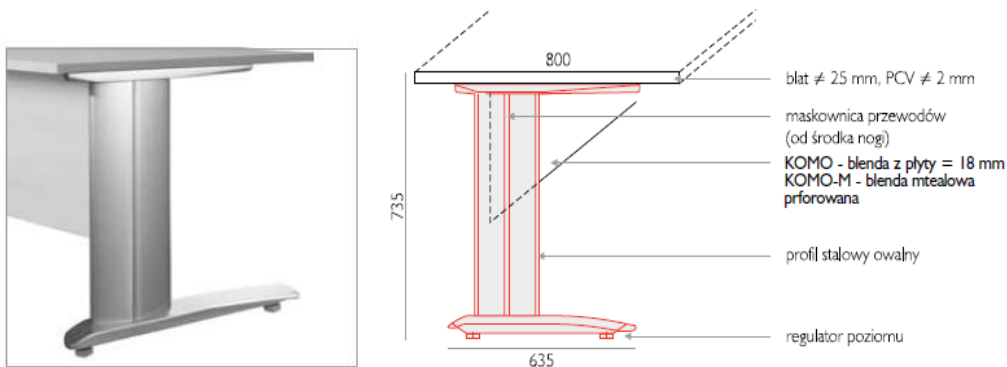
Szczegółowy opis przedmiotu zamówienia.

Opis mebli

1. BIURKO 23 szt.

Biurka noga metalowa kolor Dąb Windsdor

- Elementy metalowe malowane proszkowo w kolorze srebrny RAL 9006



Potrzebne wymiary;

Wymiary biurek :

-blat profilowany zaoblony :szerokość 800mm /długość 1400mm (szersza część po lewej str.) - 9 szt.

-blat profilowany zaoblony :szerokość 800mm/długość 1400mm (szersza część po prawej str.)- 8 szt.

-blat profilowany zaoblony :szerokość 1000mm/długość 1600mm (szersza po prawej str.) – 1 szt.

-szerokość 800/długość 1400mm - 5 szt.

- płyta wiórowa melaminowana w klasie E1 w kolorze Dąb Windsdor 1929 PR, dwustronnie pokryta melaminą
- blaty o grubości 25 mm
- krawędzie boczne wykończone PCV o grubości 2mm

- stelaż na dwóch nogach w kształcie litery „C”, wypełnienie nogi z płyty w kolorze blendy i blatu, rama nogi o profilu stalowym, półowalnym, w kolorze srebrny RAL 9006
- maskownica przewodów od środka nogi
- blenda z płyty o grubości 18 mm (element konstrukcyjny)
- stała wysokość 735 mm z plastikowymi regulatorami poziomu
- stopa stelaża o profilu stalowym, owalnym, szerokość 636 mm, w biurkach kątowych o krótszym boku 600 mm stopa stelaża Komo ma szerokość 580 mm
- w blatach kształtowych przelot kablowy z aluminium o średnicy 80 mm

2. STOLIK POD DRUKARKE 16 szt

Stolik pod drukarkę z jednej strony zaoblony w promieniu R -400

Wymiary:

-szerokość 400mm/długość 800mm - 5 szt.

-szerokość 400mm/długość 600mm - 3 szt.

-szerokość 400mm/długość 500mm - 8 szt.

- płyta wiórowa melaminowana w klasie E1 w kolorze Dąb Windsdor 1929 PR, dwustronnie pokryta melaminą
- blaty o grubości 25 mm
- krawędzie boczne wykończone PCV o grubości 2mm
- noga malowana proszkowo o wymiarach wysokość 710mm/łącznik z blatem 150x150mm/ stopka \varnothing 60

3. KONTENER NA KÓŁKACH 3 SZUFLADY 23 szt

Kontener niski, mobilny na kółkach. 3 szuflady

- Korpus z płyty wiórowej melaminowanej w klasie E1 w kolorze Dąb Windsdor 1929 pr o grubości 18 mm
- Uchwyty metalowe firmy *Gamet*
- Kółka tworzywowe firmy *Bako* o średnicy 37 mm i wysokości 48 mm
- Szuflady z płyty melaminowanej w kontenerach
- Szuflady zamykane zamkiem centralnym

- Kontenery dostarczone w stanie zmontowanym poza uchwyty i kółkami

4. REGAŁ - SZAFKA AKTOWA 4 szt

Szafa wysoka aktowa (regał otwarty) 2 półki dolne zamykane, 3 górne otwarte. Szafa o wymiarach: wysokość 1840/głębokość 410/szerokość 800mm.

- płyta wiórowa, melaminowana w klasie E1 w kolorze Dąb Windsdor 1929 PR, dwustronnie pokryta melaminą
- krawędzie boczne wykończone doklejką PCV o grubości 2 mm
- zamki kwadratowe *Werkpol*
- uchwyty metalowe *Gamet* o rozstawie 128 mm dostępne w trzech kolorach: antracyt RAL 7016, czarny RAL 9005, srebrny RAL 9006 *do wyboru*
- zawiasy *Grass*
- wieńce górne z płyty o grubości 25 mm
- półki z płyty o grubości 18 mm
- odległość między półkami 32 cm, możliwość regulacji półki (co 32 mm)
- ściany boczne i drzwi o grubości 18 mm
- wszystkie szafy na cokole płytowym o wysokości 80 mm
- regulatory poziomu, regulacja do 10 mm

5. SZAFKA UBRANIOWA 2 szt

Szafa wysoka ubraniowa. Szafa o wymiarach: wysokość 1840/głębokość 580/szerokość 800mm.

płyta wiórowa, melaminowana w klasie E1 w kolorze Dąb Windsdor 1929 PR, dwustronnie pokryta melaminą

- krawędzie boczne wykończone doklejką PCV o grubości 2 mm
- zamki kwadratowe *Werkpol*

- uchwyty metalowe *Gamet* o rozstawie 128 mm dostępne w trzech kolorach: antracyt RAL 7016, czarny RAL 9005, srebrny RAL 9006 *do wyboru*
- zawiasy *Grass*
- wieńce górne z płyty o grubości 25 mm
- półka z płyty o grubości 18 mm
- ściany boczne i drzwi o grubości 18 mm
- wszystkie szafy na cokole płytowym o wysokości 80 mm
- regulatory poziomu, regulacja do 10 mm

6. STÓŁ KONFERENCYJNY 3 szt

Stoły konferencyjne (sala szkoleń i narad)

**- Stoły konferencyjne o wymiarach: długość 4000mm/szerokość 1000 mm/
wysokość 720-780mm regulacja.**

- możliwość łączenia kilku stołów w różne układy za pomocą łącznika (łączenie na haczyk) .
- płyta wiórowa melaminowana w klasie E1 w kolorze Dąb Windsdor 1929 PR, dwustronnie pokryta melaminą
- blaty o grubości 25 mm
- krawędzie boczne wykończone PCV o grubości 2mm
- stelaż na czterech nogach o profilu stalowym, okrągłym o średnicy 60 mm, w kolorze srebrny RAL 9006
- rama stelaża o profilu stalowym prostokątnym w kolorze srebrny RAL 9006
- otwory montażowe w ramie i w nogach
- **regulacja wysokości 720 mm - 780 mm**
- **osłony regulatorów wysokości w kolorze popiel**
- **rozstaw nóg na szerokość 770 mm**

- zestaw akcesoriów do łączenia stołów

7. KRZESŁO 75 szt

Krzesło (stacjonarne) – 30 sztuk do pomieszczeń pracowniczych

Krzesło stacjonarne dostępne w opcji na nogach.

- Stelaże krzesła
 - BP - krzesło na nogach bez podłokietników
- Opcje wykończenia stelaży
 - Alu – stelaż metalowy malowana na kolor aluminium ral 9006
- Konstrukcja stelaża, siedziska i oparcia

Siedzisko i oparcie wykonane ze sklejki pokrytej elastyczną pianką oraz tapicerowane tkaniną.

- Charakterystyczne poziome przeszycie w górnej części oparcia

- Stelaż wykonany z profilu fi 25 mm x 1,5 mm

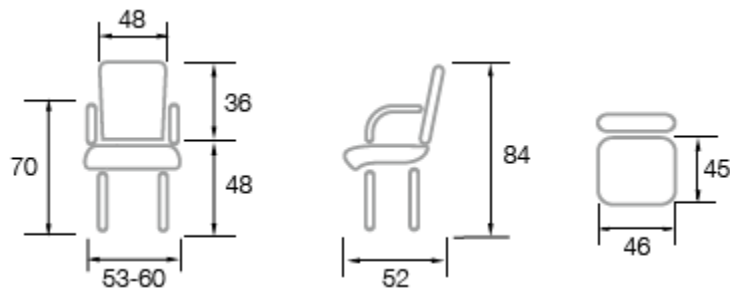
-Grubość pianki siedziska - 30mm, o gęstości 35kg/m³,

-Grubość pianki oparcia- 40mm, o gęstości 35kg/m³,

-Grubość deski oparcia - 10mm,(sklejka 7warstw),

-Grubość deski siedziska- 10mm,(sklejka 7warstw).

- Krzesło sztapluje się
- Wymiary:



Tkanina: typu NOTICE kolor zielony ze wzornika firmy dziedziec lub równoważny

Skład : 100% Poliester

Odporność na ścieranie : 200.000 - cykli wymagany certyfikat

Odporność na peeling: 5 – świadectwo posiadania

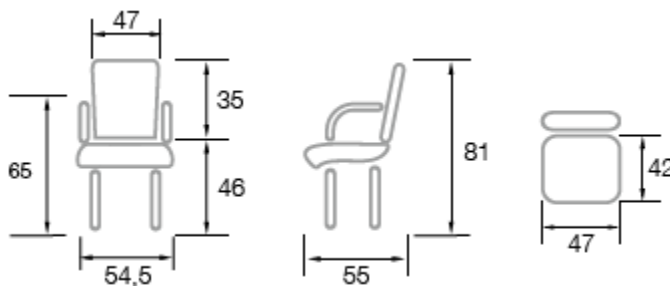
Trudnozapałność : atest PN-EN 1021-1 (papieros) – wymagany certyfikat

Wymagany Atest higieniczny na tkaninę

Krzeseł(stacjonarne) – 45 sztuk (sala konferencyjna) podstawa kolor aluminiowy , tkanina w kolorze zielonym ,materiał typu NOTICE N-4 zielony

Krzeseł stacjonarne dostępne w opcji na nogach.

- Stelaże krzesa
 - krzeseł na nogach bez podłokietników
- Opcje wykończenia stelaży
 - Alu – stelaż metalowy malowany na kolor srebrny ral 9006
- Konstrukcja stelaża, siedziska i oparcia
 - Tkanina
Konstrukcja stelaża wykonana z profilu metalowego 30 mm x 15 mm x 1,2 mm
Siedzisko i oparcie wykonane z plastiku z wkładem z formatki piankowej o grubości 30 mm, tapicerowane tkaniną.
Nogi zakończone zaślepkami, chroniącymi podłogę przed porysowaniem.
Siedzisko i oparcie mocowane do stelaża dwoma śrubami.
Elementy plastikowe w kolorze czarnym.
Gęstość pianki: oparcie 22 kg/m³; siedzisko 25 kg/m³
- Krzeseł sztapluje się
- Wymiary:



Tkanina: typu NOTICE kolor zielony

Skład : 100% Poliester

Odporność na ścieranie : 200.000 - cykli wymagany certyfikat

Odporność na peeling: 5 – świadectwo posiadania

Trudnozapałność : atest PN-EN 1021-1 (papieros) – wymagany certyfikat

Wymagany Atest higieniczny na tkaninę

8. FOTEL OBROTOWY 23 szt

Fotel (obrotowy)

Krzesło obrotowe wyposażone w mechanizm regulacji.

➤ Mechanizm

Mechanizm tilt pozwalający na swobodne „bujanie się” lub zablokowanie niecki fotela w pozycji do pracy, możliwość regulacji siły odchylenia fotela.

➤ Podstawa krzesła

Pięcioramienna podstawa krzesła wyposażona w kółka o trzpieniu fi 11. Możliwość opcji kółek twardych, miękkich, samohamownych.

- Średnica kółek w podstawie alba 65 mm, średnica podstawy alba 700 mm
- Alu – podstawa metalowa malowana na kolor aluminiowy ral 9006

➤ Konstrukcja siedziska i oparcia

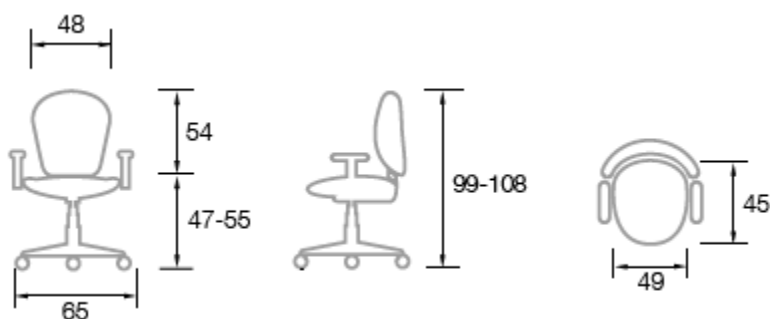
Siedzisko i oparcie wykonane ze sklejki pokrytej elastyczną pianką oraz tapicerowane tkaniną.

- Charakterystyczne poziome przeszycie w górnej części oparcia
- Grubość pianki siedziska - 50mm, o gęstości 35kg/m³,
- Grubość pianki oparcia - 30mm, o gęstości 35kg/m³,
- Grubość deski oparcia - 10mm,(sklejka 7warstw),
- Grubość deski siedziska - 10mm,(sklejka 7warstw).

➤ Podłokietniki

Podłokietnik metalowy (malowany lub chromowany) wykonany z profilu 25 mm z nakładką z tworzywa polipropylenowego o wymiarach 255/55mm

➤ Wymiary:



Tkanina: typu NOTICE kolor zielony

Skład : 100% Poliester

Odporność na ścieranie : 200.000 - cykli wymagany certyfikat

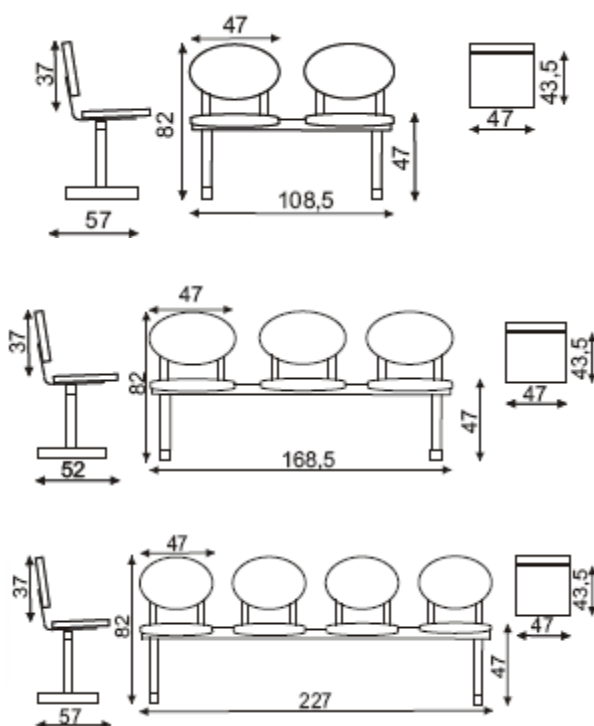
Odporność na peeling: 5 – świadectwo posiadania

Trudnozapałność : atest PN-EN 1021-1 (papieros) – wymagany certyfikat

Wymagany Atest higieniczny na tkaninę

9. KRZESŁA SZEREGOWE

- **DWÓJKI - 8 szt.**
- **TRÓJKI – 1 szt.**
- **CZWÓRKI - 4 szt.**



➤ Konstrukcja stelaża, siedziska i oparcia

- Plastik - Zielony

Konstrukcja stelaża wykonana z profilu metalowego 30 mm x 15 mm x 1,2 mm

Nogi zakończone zaślepkami, chroniącymi podłogę przed porysowaniem.

Siedzisko i oparcie wykonane z plastiku – tworzywo polipropylenowe.

Siedzisko i oparcie mocowane do stelaża dwoma śrubami.

➤ Opcje wykończenia stelaży

- Alu – stelaż metalowy malowany na kolor srebrny ral 9006

- ławka 2 ,3,4 osobowa
- Stelaże krzesła
- krzesło na nogach bez podłokietników

10. WIESZAK STOJĄCY 20 szt

Wieszak w kolorze srebrny

- część pionowa wieszaka wykonana z rury fi 32mm
- podstawa wykonana z rury giętej fi 25 mm mocowanej do rury stalowej fi 45
- górna część wieszaka to korona z rur giętych fi 16mm mocowana do rury stalowej fi 45
- całość malowana proszkowo

11. SZAFKA METALOWA 21 szt

Opisy szaf aktowych metalowych:



Szafka aktowa dwu-drzwiowa z zamkiem 3-ryglowym. Drzwi otwierane na zewnątrz. Szafka wyposażona w 4 przestawne półki . Możliwość przestawiania półki co 5 cm. Szafka wykonana z blachy 0,8 mm. Szafka malowana farbą proszkową poliestrową na kolor ekri RAL 1015, powłoka malowana gładka łatwa w utrzymaniu czystości, nie pofałdowana.

Wymiary: Szafka aktowa metalowa kolor RAL 1015 o wymiarach ; wysokość 1800/szerokość 800/głębokość 380 mm

Opis sprzętu komputerowego, sprzętu elektronicznego i biurowego oraz klimatyzatorów.

12. KOPIARKA KOLOROWA 1 szt

- Format A3
- Prędkość druku do 20 ppm w kolorze i czerni
- Duplex w standardzie

Prędkość A4/min	20 cpm
Prędkość A3/min	15 cpm
ZOOM	25 - 400% (skok co 1%)
Procesor	0.8 GHz
Czas uzyskania 1. kopii	BW: 5.9 sek., Kolor: 8.9 sek.
Rozdzielczość drukarki	600dpi × 600dpi, 1200dpi × 1200dpi (w trybie half speed), 9600dpi (interpolacja) × 600dpi
Jednorazowa ilość kopii	1 do 999
Pojemność papieru	Standard: 250 ark. + 550 ark. Podajnik boczny: 100 ark. Opcja: 550 ark.x 2 kasety Maks. pojemność papieru: 2,000 ark.
Rozmiar/gramatura	Gramatura: Kaseta 1: 64 do 120gsm, Kasety 2-4 : 64-163 gsm Podajnik boczny: 64 do 220gsm Duplex: 64 do 120gsm
Interfejsy	Ethernet (1000BaseT/100Base-TX/10Base-T), Wireless LAN IEEE802.11b/g (Opcja), USB2.0
Systemy operacyjne	UFR II: Windows 2000/ XP/ Server 2003/ Vista/ Server 2008/ Windows 7/ Server 2008 R2, MAC OS X (10.4.9 lub nowszy) PCL: Windows 2000/ XP/ Server 2003/ Vista/ Server 2008/ Windows 7/ Server 2008 R2
Język opisu strony	UFR II PCL5/6 (opcja)
Pamięć	RAM: 1GB + 1GB Flash 4 GB
Pobór mocy	1.5 kW Max.
Wymiary	565mm x 650mm x 791mm
Zasilanie (V)	220-240V 10A 50/60Hz
Protokoły	TCP/IP (LPD/ Port 9100/ WSD/ IPP/ IPPS/SMB/ FTP), IPX/ SPX (NDS, Bindery), AppleTalk, IPv4/IPv6
Rozdzielczość kopiowania	600dpi x 600dpi

13. KOMPUTER 7 szt

Typ	Komputer osobisty
Rodzaj produktu	All-in-one
Wbudowane urządzenia	Głośniki stereofoniczne, ekran
Szerokość	50.5 cm
Głębokość	10 cm
Wysokość	39.5 cm
Waga	6.1 kg
Lokalizacja	Polski / Polska
Kod procesora	Core i3 2120
Technologia wielordzeniowa	Dual-Core
Przetwarzanie bitowe	64-Tak
Możliwość rozbudowy	Możliwość upgradeu
Pamięć podręczna	3 MB L3 cache
Typ chipsetu	Intel H61 Express
RAM	4 GB (zainstalowane) / 8 GB (maks.) - DDR3 SDRAM - non-ECC - 1333 MHz - PC3-10600
Rodzaj interfejsu kontrolera	Serial ATA-300
Dysk twardey	1 x 500 GB - standard - Serial ATA-300 - 7200 obr/min - inteligentne zarządzanie komendami równoczesnego zapisu NCQ
Typ	DVD±RW (±R DL) / DVD-RAM - Serial ATA
Prędkość odczytu	24x (CD) / 8x (DVD)
Prędkość zapisu	24x (CD) / 8x (DVD±R) / 6x (DVD±R DL)
Prędkość powtórnej zapisu	24x (CD) / 6x (DVD-RW) / 8x (DVD+RW) / 5x (DVD-RAM)
Typ	Czytnik kart 6 w 1
Obsługiwane karty pamięci błyskowej	Memory Stick, Memory Stick PRO, MultiMediaCard, karta pamięci SD, karta xD-Picture, karta pamięci SDHC
Typ monitora	LCD display - matryca aktywna TFT
Wielkość przekątnej	20"
Technologia podświetlenia LCD	Podświetlenie WLED
Maksymalna rozdzielczość	1600 x 900 (WXGA++)
Wyświetlacz szerokoekranowy	Tak
Współczynnik kształtu obrazu	16:9
Maks. kąt widoku poziomego obrazu	160
Maks. kąt widoku pionowego obrazu	160
Czas reakcji	5 ms
Jasność obrazu	250 cd/m2
Współczynnik kontrastu obrazu	1000:1
Typ	Zintegrowany
Typ karty graficznej/ producent	HD Graphics Dynamic Video Memory Technology
Typ	Karta dźwiękowa - zintegrowany
Tryb wyjścia dźwięku	Stereo

Zgodność z normami	High Definition Audio
Głośnik(i)	2 x kanał prawy / lewy
Obudowa	Zintegrowany
Typ	Mysz, klawiatura
Typ	Mikrofon stereofoniczny
Praca w sieci	Adapter sieciowy
Obsługa sieci	Tak
beprzewodowej LAN	
Protokół	Ethernet, Fast Ethernet, IEEE 802.11b, IEEE 802.11g, IEEE 802.11n
komunikacyjny danych	
Protokół zdalnego zarządzania	DMI
Zgodność z normami	IEEE 802.11b, IEEE 802.11g, IEEE 802.11n
Slot(y) rozszerzeń	2 pamięć - SO DIMM 200-pin 1 (total) / 0 (wolna) x PCI Express Half Mini Card
Interfejsy	1 x sieć - Ethernet 10Base-T/100Base-TX/1000Base-T - RJ-45 6 x Hi-Speed USB - 4-pin USB typ A (2 z przodu, 4 z tyłu) 1 x słuchawki - wyjście - telefon mini stereo 3,5 mm (1 z przodu) 1 x audio - wyjście sygnału audio - telefon mini stereo 3,5 mm 1 x mikrofon - wejście - telefon mini 3,5 mm
Zgodność z normami	CSA, UL, FCC
Rodzaj urządzenia	Zasilacz
Wymagane napięcie	AC 120/230 V (50/60 Hz)
Moc wyjściowa	120 wat
Dołączony system operacyjny	Microsoft Windows 7 Professional 64-bit Edition
ENERGY STAR	Tak
Qualified	
Obsługa i wsparcie	1 rok gwarancji

14. KOMPUTER PRZENOŚNY 1 szt.

Kod procesora	i5-2410M
Prędkość procesora	2,3 GHz
Częstotliwość szyny QPI/DMI	5 GT/s
Pojemność pamięci podręcznej	3 MB
Technologia Hyperthreading	Tak
Pojemność dysku (HDD)	500 GB
Rodzaj dysku	Standardowy (nośnik magnetyczny)
Zainstalowana pamięć	4096 MB
Rodzaj pamięci	SODIMM DDR3
Częstotliwość szyny pamięci	1333 MHz
Maksymalna wielkość pamięci	8192 MB
Ilość banków pamięci	2 szt.
Ilość wolnych banków pamięci	1 szt.
Przekątna ekranu LCD	15,6 cali
Typ ekranu	TFT HD [LED]
Maksymalna rozdzielczość LCD	1366 x 768
Typ karty graficznej	Graphics Media Accelerator HD 3000
Dodatkowe informacje n/t zainst. pamięci	Przydzielana dynamicznie
Napędy wbudowane (zainstalowane)	DVD±RW Super Multi (+ DVD-RAM) Dual Layer
Typ gniazda rozszerzeń	brak
Urządzenia wskazujące	Touchpad
All-in-one	Tak

Rodzaj baterii	Li-Ion
Złącza zewn.	<ul style="list-style-type: none"> • 1x 15-stykowe D-Sub (wyjście na monitor) • 2x USB 2.0 • 1x RJ-45 (LAN) • Wyjście słuchawkowe • wejście na mikrofon • wejście zasilania (DC-in)
Bezprzewodowa karta sieciowa	Tak
Typ bezprzewodowej karty sieciowej	IEEE 802.11b/g/n
Bluetooth	Tak
Czytnik kart pamięci	Tak
Typy odczytywanych kart pamięci	<ul style="list-style-type: none"> • SecureDigital Card • SecureDigital Card High-Capacity (SDHC) • SecureDigital eXtended Capacity Card (SDXC) • MultiMedia Card
Wypożyczenie standardowe	<ul style="list-style-type: none"> • 1x10/100BaseTX FastEthernet (RJ45) • Głośniki stereo • Mikrofon • Zintegrowana kamera
Zainstalowany system operacyjny	Microsoft Windows 7 Home Premium PL 64-bit
Szerokość	380,5 mm
Głębokość	254 mm
Wysokość	<ul style="list-style-type: none"> • 28 mm • 35,6 mm
Masa netto	2,54 kg

15. ODTWARZACZ DVD 1 szt.

Kolor **Czarny**

- Załączone wyposażenie **Pilot**
- Gwarancja **12 miesięcy**
- Wysokość [mm]**42**
- Szerokość [mm]**430**
- Głębokość [mm]**207**
- Rodzaj odtwarzanych płyt **DVD, CD, DivX, MP3, WMA**
- System telewizyjny **NTSC/PAL**
- Konfiguracja **Menu wyświetlane na ekranie (OSD)**
- Zastosowane technologie **CD-ripping** ,
- Wejście/wyjście audio **B.d./Tak**
- Wejście/wyjście scart **Nie/Tak**
- Wyjście optyczne/koaksjalne **B.d./Tak**
- Zastosowane technologie **Component Video, HDMI, Anynet+, USB** ,
- Inne **Wyjście audio optyczne (koaxial), Wyjście kompozytowe, Port USB, Złącze HDMI**

16. DRUKARKA LASEROWA CZARNO-BIAŁA 5 szt.

Jakość druku (czern, jakość normalna)	Do 400 x 600 dpi
Prędkość druku (czern, normalna jakość, A4)	Do 18 str./min
Druk dwustronny	Ręczny (z obsługą przez sterownik)
Gotowy do pracy w sieci	Standardowo (wbudowany interfejs WiFi 802.11b/g)
Normatywny cykl pracy	Do 5000 stron

Standardowy podajnik papieru	Podajnik na 150 arkuszy, podajnik z priorytetem poboru na 10 arkuszy
Jakość wydruku (czerni, najwyższa jakość)	Do 600 x 600 dpi
Technologia druku	Druk laserowy
Standardowe podajniki papieru	1 i podajnik szczelinowy z priorytetem poboru na 10 ark.
Maksymalna liczba podajników papieru	1 i podajnik szczelinowy z priorytetem poboru na 10 ark.
Standardowa pojemność wejściowa	Do 160 ark.
Maksymalna pojemność wejściowa	Do 160 ark.
Typ nośnika i pojemność (podajnik 1)	Arkusze: 150; koperty: 15; arkusze: 10 (podajnik szczelinowy z priorytetem poboru)
Standardowa pojemność odbiornika	Do 100 arkuszy
Maksymalna pojemność odbiorników	Do 100 arkuszy
Standardowa pojemność odbiornika (koperty)	Do 15 kopert
Nośniki	Papier (do druku laserowego, zwykły, fotograficzny, szorstki, welinowy), koperty, etykiety, kartony, folie, pocztówki
Gramatura nośnika (wg ścieżki podawania papieru)	od 60 do 163 g/m ₂
Własne wymiary nośników	podajnik na 150 ark.: 147 x 211 do 216 x 356 mm; podajnik szczelinowy z priorytetem poboru: od 76x127 do 216x356 mm
Standardowe wymiary nośników	A4; A5; A6; B5; pocztówki; koperty (C5, DL, B5)
Procesor	Tensilica®
prędkość procesora	266 MHz
Pamięć standardowa	8 MB
Maksymalna wielkość pamięci	8 MB
Standardowe podłączenia	1 port Hi-Speed USB 2.0; WiFi 802.11 b/g
Obsługiwane systemy operacyjne	Windows® 7 (32- i 64-bitowy); Windows Vista® (32- i 64-bitowy); Microsoft® Windows® XP (32-bitowy/64-bitowy), Server 2008 (32-bitowy/64-bitowy), Server 2003 (32-bitowy/64-bitowy); Mac OS X v10.4, v10.5, v10.6; Linux
Minimalne wymagania systemowe	Windows® 7 (32-owy/64-bitowy): 1 GB RAM; Windows Vista® (32- i 64-bitowy); Microsoft® Windows®

	XP, Server 2008 (32-bitowy/64-bitowy), Server 2003: 512 MB RAM; wszystkie systemy: 350 MB wolnego miejsca na dysku twardym, napęd CD-ROM, port USB
Minimalne wymagania systemowe dla komputerów Macintosh	Mac OS X v10.4, v10.5, v10.6; 256 MB RAM; 150 MB wolnego miejsca na twardym dysku; napęd CD-ROM; Port USB
Obsługiwane sieciowe systemy operacyjne	Windows® 7 (32- i 64-bitowy); Windows Vista® (32- i 64-bitowy); Microsoft® Windows® XP (32-bitowy/64-bitowy), Server 2008 (32-bitowy/64-bitowy), Server 2003 (32-bitowy/64-bitowy); Mac OS X v10.4, v10.5, v10.6; Linux
Zasilanie zewnętrzne	Napięcie wejściowe 115 – 127 V (+/- 10%), 60 Hz (+/-2 Hz), 12 A; 220–240 V (+/- 10%), 50 Hz (+/- 2 Hz), 6,0 A;
Typ zasilacza	Wewnętrzny
Pobór mocy	Wszystkie wartości mierzone przy włączonym WiFi: 370 W (aktywność), 2,7 W (oczekiwanie), 2,0 W (tryb Auto-Off), 0,6 W (urządzenie wyłączone); Średnie zużycie energii: 0,704 kWh/tydzień.
Gwarancja	Roczna gwarancja
Panel sterowania	3 wskaźniki LED (Połączenie bezprzewodowe, Uwaga, Gotowość); 2 przyciski (Połączenie bezprzewodowe, Anuluj)
Waga z opakowaniem (brutto)	6,35 kg
Waga produktu (netto)	5,3 kg

17. DRUKARKA LASEROWA Z DUPLIKSEM 1 szt.

Metoda druku	Laserowa
Rozdzielczość	1200dpi RiT
Tryb oszczędzania tonera	Tak
Prędkość drukowania	34 str./min (A4), 20,9 str./min (A4 w trybie druku dwustronnego)
Wydruk dwustronny	duplex
Procesor	RISC 32-bitowy 300 MHz

Czas drukowania pierwszej strony	Poniżej 7 sekund (A4)
Czas rozgrzewania	Poniżej 17 sekund
Standardowe podawanie papieru	Papier o gramaturze 80 g/m ² 700 stron (150 w tacy uniwersalnej + kasetą na 550 arkuszy)
Formaty papieru	A4, A5, B5, F4, Letter, Half Letter, Legal, Executive, GLG, GLT, Monarch, COM-#10, DL, C5, C6. Rozmiar niestandardowy - od 76,2 do 215,9 mm x 127 do 355,6 mm
Gramatura papieru	60 - 216 g/m ²
Opcjonalne podawanie papieru	Dolna kasetą na 550 arkuszy (możliwy montaż 2 kaset), Stereownik z przesuwaniem na 500 arkuszy, Moduł drukowania dwustronnego
Maksymalna ilość podawanego papieru	1800 stron
Standardowa ilość wysuwanego papieru	500 stron
Maksymalna ilość wysuwanego papieru	1000 stron (500 standardowo + 500 w stereowniku z przesuwaniem arkuszy)
Obszar zadruku	Cały arkusz poza 4-milimetrowym marginesem przy każdej krawędzi. W trybie druku dwustronnego, 6-milimetrowy margines przy krawędzi prowadzącej drugiej strony arkusza
Języki sterowania	ESC/Page™, PCL6, PCL5e, GL2, LJ4, EPSON FX, ESC/P2™, IBM I239X, Adobe® PostScript® 3™
Czcionki rezydentne	Skalowalne: 84 ESC/Page™, 93 PCL, 17 PS3, 10 ESC/P2™, 8 FX, 8 I239X Bitmapowe: 7 ESC/Page™, 7 PCL
Interfejsy	Standardowe: Dwukierunkowy interfejs równoległy IEEE 1284, praca w trybie zgodności, półbajtowym i ECP USB (zgodny z wersją 2.0) Wewnętrzny serwer druku EpsonNet 10/100 Base Tx Ethernet Gniazdo interfejsu EPSON typu B (puste) Protokoły drukowania w sieci Ethernet: TCP/IP: LPR, FTP, IPP, PORT2501, PORT9100
Pamięć	Standardowo: 64 MB z MiTech Maksymalnie: 246 MB z MiTech Typ: EPSON DIMM Moduły pamięci: 16, 32, 64, 128 MB
Materiały eksploatacyjne	Żywotność: 17 000 stron przy 5 % pokryciu (dotyczy toneru, modułu fotoprzewodnika i pojemnika na zużyty toner)
Maksymalne obciążenie miesięczne	150 tys. stron/miesiąc
Środowisko pracy	Temperatura w trakcie pracy: od 10 do 35 °C Temperatura przechowywania: od 0 do 35 °C

	Wilgotność powietrza w trakcie pracy: od 15 do 85% wilgotności względnej Wilgotność przechowywania: od 10 do 85% wilgotności względnej
Poziom hałasu	W trakcie pracy: 53,6 dB(A) / W trybie wstrzymania 27 dB(A) W trybie uśpienia: Na poziomie szumu tła.
Standardy bezpieczeństwa	Dyrektywy EN 60950, IEC60950, Dyrektywa CE, FDA21CFR, GB7247.1, IEC60825-1
Standardy elektryczne	Dyrektywy IEC61000-4-4, IEC60801-2
EMC/EMI	Dyrektywy EN 550222(CISPR 22), EN 55024(CPISPR 24), EN 61000-3-2, EN 61000-3-3, IEC61000-4-[2,3,4,5,6,8,11]
Napięcie/częstotliwość znamionowa	220/240V (230V +/- 10%) 50 lub 60Hz +/- 3Hz
Prąd znamionowy	4,9 A
Pobór mocy	Maksymalnie w trakcie pracy: 959 W Średnio w trakcie pracy - 538 W Średnio w trybie wstrzymania - 76 W Średnio w trybie uśpienia - 10 W
Obsługiwane systemy operacyjne	Windows 95/98/Me/XP/2000, NT 4.0 Mac OS 8.1 lub nowszy, 9.X i OSX (tylko w trybie PostScript)
Wymiary (S x G x W)	Moduł główny 428 x 468 x 404 mm
Waga (bez materiałów eksploatacyjnych)	Moduł główny: 20,9 kg
Gwarancja	2 lata "na miejscu"

18. DRUKARKA LASEROWA KOLOROWA 1 szt.

Dane techniczne:

- kolorowa drukarka laserowa A4
 - prędkość drukowania: Kolor: do 10 str./min; Czerń: do 12 str./min
 - maksymalne dopuszczalne obciążenie: Do 30 000 stron miesięcznie
 - wydruki dwustronne: Ręczne
 - czas wydrukowania pierwszej strony, drukowanie: Od 17 sekund kolor / 14 sekund czarno-białe
 - maksymalna rozdzielczość wydruku: Do 600 x 600 x 4 **dpi**
 - procesor: 192 MHz
 - pamięć drukowania (standardowa): 64 MB W standardzie
 - połączenie: **USB 2.0**
 - języki opisu strony (PDL): GDI
 - funkcje drukowania: Black and white only print mode, Drukowanie broszur, Built-in support links, Układanie, Niestandardowy rozmiar strony, Draft mode, Dopasowanie do strony, N-stron, Drukowanie plakatu, Druk w czerni, Skalowanie, Pomiń puste strony, Znaki wodne
 - technologia drukowania: HiQ LED engine
 - **obsługa systemów operacyjnych:** Fedora Core 4, Linux Red Hat Enterprise 4, Mac OS w wersji 10.5 lub nowszy, Novell NetWare 5.x/6.x Open Enterprise Server (IP only), SUSE 10.x, SUSE 11.x, Sun Microsystems Solaris 10, Windows 2003 Server, Windows 2008 Server, Windows 7, Windows Vista, Windows XP
- Obsługa nośników:**
- pojemność na papier: Taca 1 (Taca główna): 150 arkuszy
 - rozmiar papieru: Taca 1 (Taca główna): Rozmiary niestandardowe: 76.2 x 127 mm to 215.9 x 355.6 mm
 - typy nośników: Taca 1 (Taca główna): Powlekany, Okładka, Koperty, Etykiety, Zwykły

- papier, Plain-thick, Postcards, Papier makulaturowy
- maksymalna pojemność podajników na papier: 150 arkuszy
 - pojemność wyjścia: 100 arkuszy
 - wydruki dwustronne: Ręczne

Zarządzanie kolorami:

- narzędzia do zarządzania kolorami: Symulacje kolorów jednolitych zatwierdzone przez PANTONE Colour

Zarządzanie urządzeniem:

- funkcje zarządzania urządzeniem: Printer Setting Utility, PrintingScout Alert Notification

Wymagania elektryczne:

- zużycie energii: Tryb pracy: 165 W; oczekiwanie: 30 W; Power save: 8 W
- zgodność z normą ENERGY STAR

Środowisko pracy:

- temperatura (tryb pracy): 5-32°C
- wilgotność względna (tryb pracy): 10 - 85 % RH (niekondensujący się)
- poziomy mocy akustycznej: 6.14 B (tryb pracy), 3.72 B (oczekiwanie)

Wymiary:

- 39,4 x 30,4 x 23,3 cm (sz x g x w)

Waga:

- 10.7 kg

19. UPS 7 szt.

Parametry ogólne

Wysokość [mm]:	263
Głębokość [mm]:	235
Szerokość [mm]:	81
Wysokość w szafie przemysłowej:	2U
Waga [kg]:	3.6
Okres gwarancji:	24 miesiące
Wyposażenie:	Kabel zasilający
Inne:	EL650FR

Parametry techniczne

Rodzaj:	Rack 19"
Moc czynna [W]:	400
Moc pozorna [VA]:	650
Topologia:	Off line (VFD)
Napięcie wejściowe (zakres):	184V - 264V
Kształt przebiegu sinus:	Sinusoida przybliżona
Sygnalizacja pracy:	Diody LED
Spełniane Normy i Certyfikaty:	IEC 62040-1, IEC 60950-1, IEC 62040-2, Raport CB, znak CE
Zabezpieczenia:	Ochrona przed głębokim rozładowaniem
Typ akumulatora:	Ołowiowo-kwasowy
Praca z sieci	
Napięcie wejściowe:	230 V
Napięcie wyjściowe:	230 V
Czas przełączania [ms]:	5

Praca z baterii

Napięcie wyjściowe: 230 V

Czas podtrzymania dla 100% mocy: 4 min.

Czas podtrzymania dla 50% mocy: 8 min.

Wyposażenie

Typ gniazd wyjściowych: 3 x SCHUKO, 1 x PL (10A)

Ilość gniazd wyjściowych: 4

Sposób podłączenia: IEC320 C14 (10A)

Sygnalizacja: Diody LED

20. PAKIET BIUROWY OFFICE 7 szt.

Oprogramowanie: Office 2010 Home and Business

Składowe pakietu:

- Word - edytor tekstu
- Excel - arkusz kalkulacyjny
- PowerPoint - program do tworzenia prezentacji
- OneNote - organizator notatek
- Outlook - menedżer poczty elektronicznej oraz informacji

Wersja językowa: Polska

Typ licencji: Nowa licencja

21. NISZCZARKA DOKUMENTÓW 11 szt.

Ilość arkuszy A4 [70g]: 12

Ilość arkuszy A4 [80g]: 11

Szerokość wejścia [mm]: 230

Rodzaj cięcia: ścinki

Wielkość ścinka/paska [mm]: 4x35

Poziom bezpieczeństwa DIN: 3

Cięcie zszywek i spinaczy: tak

Niszczenie płyt: tak

Cięcie kart plastikowych: tak

Kruszenie płyt CD i DVD: nie

Cięcie dyskietek: nie

Wielkość kosza [l]: 20

Moc [W]: 276

Napięcie [V]: 230

Waga niszczarki [kg]: 11,2

Gwarancja na niszczarkę [w miesiącach]: 24

Gwarancja na noże [w latach]: 7

22. TABLICA INTERAKTYWNA 1 szt

Przekątna tablicy	102"
Przekątna powierzchni roboczej	96.5"
Technologia	Elektromagnetyczna
Rodzaj powierzchni	Matowa, suchościerna, powierzchowne uszkodzenie nie wpływa na działanie tablicy
Sposób obsługi	Pióra bezprzewodowe z bateriami, możliwość pisania dwoma piórami jednocześnie
Format obrazu	16:9
Rozdzielczość rzeczywista	107500 x 59000
Dokładność odczytu	50 linii/mm
Prędkość kursora	120 punktów/sekundę
Czas reakcji	< 8 ms
Komunikacja	USB
Paski skrótów	Jeden, po lewej stronie
Wymiary tablicy	2258 x 1288 mm
Powierzchnia robocza	2150 x 1180 mm
Wymiary opakowania	2540 x 1410 x 120 mm
Waga tablicy	25 kg
Waga z opakowaniem	37 kg
System operacyjny	Windows 2000/XP/Vista/7 32 bit i 64 bit
Zasilanie	Port USB
Akcesoria	Pisaki bezprzewodowe (lewy i prawy), kabel USB 7.5 m, uchwyty do montażu na ścianie, oprogramowanie Flow!Works w języku polskim, instrukcja obsługi, elektroniczny wymazywacz
Akcesoria opcjonalne	Mobilny stojak, moduł RF do komunikacji bezprzewodowej
Język oprogramowania	Język polski
Gwarancja	Podstawowa - 36 miesięcy

23. EKRAN DO RZUTNIKA 1 szt.

Powierzchnia robocza [w cm]:	200x200
Format ekranu:	1:1
Rodzaj ekranu:	ręczny
Cechy ekranu:	ścienne-sufitowy z rączką
Gwarancja na ekran [w miesiącach]:	12

24. RZUTNIK PISM 1 szt.

Cechy produktu:

- wyjątkowo cichy system chłodzenia
- wysokiej jakości optyka gwarantująca jasny, ostry obraz
- ergonomiczny kształt
- schowek na kabel zasilania
- brak efektu rozbarwień na krawędziach obrazu
- ramię głowicy może być całkowicie odłączane i przechowywane wewnątrz rzutnika
- dwie żarówki ze zmieniaczem lampy zapewniające nieprzerwaną pracę
- uchwyt do przenoszenia
- znak bezpieczeństwa B, CE
- wyprodukowany zgodnie ze standardami ISO 9001

Kategoria: stacjonarny rzutnik pisma

Siła światła: 2500 Lumenów

Rodzaj obiektywu: trójelementowy

Rodzaj zasilania: transformatorowy

Lampa: 250W/24V

Waga: 8,45 kg

Gwarancja: 5 lat

25. TABLICA KORKOWA 4 szt.

Wymiary: 100x85 cm

rama wykonana z profilu aluminiowego w kolorze srebrnym, półkę o długości 30cm, która zmieści wszelkiego rodzaju przybory niezbędne podczas prezentacji. :

Waga: 3,1 kg

26. FLIPCHART 1 szt.

- powierzchnia suchociernalno-magnetyczna
- tył tablicy wzmocniony płytą lakierowaną
- rama aluminiowa
- trójnożny stojak o regulowanej wysokości (max. 190 cm)
- półka na markery oraz uchwyt do zawieszania bloku w dwóch rozstawach
- gwarancja: 2lata

27. STOLIK PO MULTIMEDIA 1 szt.

Platforma dla rzutnika multimedialnego i półka dla laptopa.

28. KLIMATYZATOR 2 szt.

• Dane techniczne

WYDAJNOŚĆ	/ CHŁODZENIE	2,65 kW
	/ GRZANIE	2,85 kW
CZĘSTOTLIWOŚĆ		50 Hz
NAPIĘCIE		220-240 v
POBÓR PRĄDU	/ CHŁODZENIE	5,7 A
	/ GRZANIE	5,9 A
POBÓR MOCY	/ CHŁODZENIE	820 W
	/ GRZANIE	785 W
EER		3,21 W/W
COP		3,61 W/W
POZIOM HAŁASU	/ J. WEWN. (max)	41 dB(A)
	/ J.ZEWN. (max)	52 dB(A)
PRZEPŁYW POWIETRZA		500 m3/h
OSUSZANIE		1,0 l/h
CZYNNIK CHŁODNICZY		R410A
ILOŚĆ CZYNNIKA CHŁODNICZEGO		750 g
ŚR. RUR PRZYŁĄCZENIOWYCH	/ CIECZ	1/4 '
	/ GAZ	3/8 '
DŁUGOŚĆ RUROCIĄGU	(max)	15 m
RÓŻNICA WYSOKOŚCI	(max)	10 m
WYMIARY (dł x szer x wys)	/ J. WEWN.	740 x 250 x 180 mm
	/ J. ZEWN.	848 x 540 x 320 mm
WAGA NETTO	/ J. WEWN.	9 kg
	/ J. ZEWN.	35 kg
ZAKRES TEMP. PRACY	/ CHŁODZENIE	21~ 43 stC
	/ GRZANIE	-7~ 24 stC